

CONTENTS OF SHEET
GROUND FLOOR PLAN, AREA DIAGRAM & CALCULATION
STAMP OF DATE OF RECEIPT OF PLANS

Plans are approved Subject to conditions prescribed in permit No. V.P. 501/562/12
TMC/TDD: 2163/17. Dated: 28/12/2017
28/12/17
These Municipal Corporation of the City of Thane

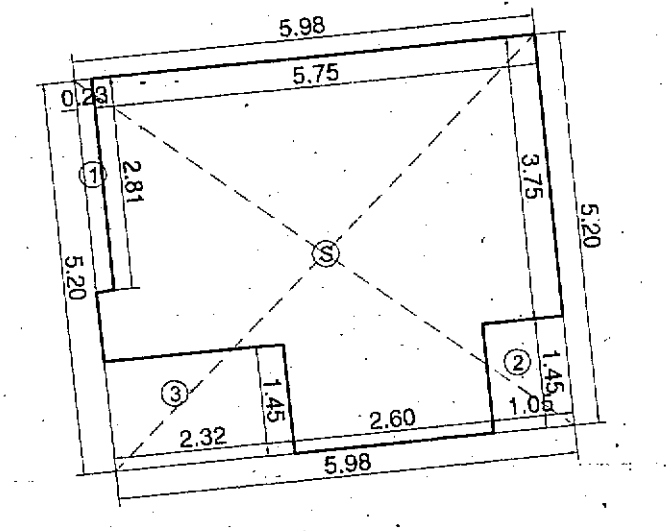
STAMP OF DATE OF APPROVAL OF PLANS
महानगर निकासायुक्त संघकेम न काले तसेवे विकार विवेक विभागीयतनुवत आशयः न्वा पयनयाने न पेता वीधकाम शोध काने, महानग्न प्रादेशिक प नवत रचना सुविधियामचे कृतम् ५४ भुम्लर शक्यतात मुक्त शके. कायती जातीत नलस २ वी पय व क १९९०१- रद रोक शकताम्.

STAIRCASE, LIFT, LIFT LOBBY AREA CALCULATION FOR GR. FLR

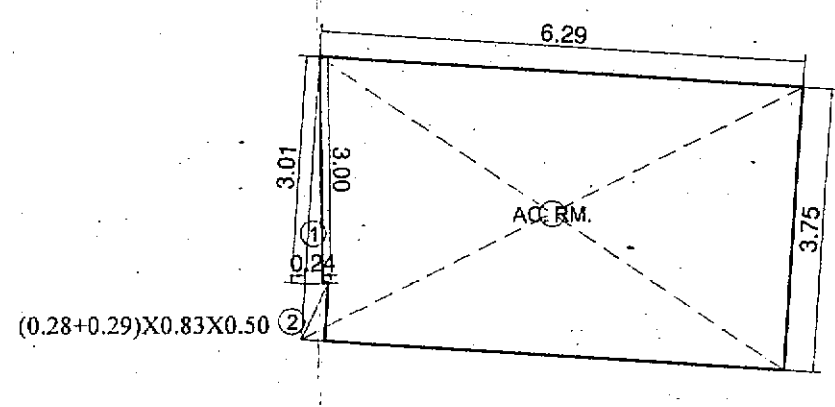
ADDITION	ST	L	L1	P	P1	P2	P3	P4	P5	P6	E	E2	E3	E4	TOTAL
0.60 + 0.56	7.60	6.90	3.31	13.05	2.61	1.66	4.21	2.76	1.40	1.90	1.10	1.40	1.90	5.15	189.34
0.35 X 0.50	2.50 X 1.00	2.50 X 1.00	1.80 X 1.00	1.80 X 1.00	1.80 X 1.00	2.26 X 1.00	1.80 X 0.50	1.80 X 1.00	3.80 X 1.00	3.80 X 1.00	3.80 X 1.00	3.80 X 1.00	3.80 X 1.00	3.80 X 1.00	189.34
0.20	19.00	17.25	5.96	21.53	4.70	3.88	6.74	20.38	5.11	4.16	15.10	3.86	3.86	189.34	
0.20	19.00	17.25	5.96	21.53	4.70	3.88	6.74	20.38	5.11	4.16	15.10	3.86	3.86	189.34	

GR. FLR SOCIETY OFFICE BUILT-UP AREA CALCULATION

DEDUCTION	1	2	3	TOTAL
0.23 X 2.81	1.05 X 1.45	2.32 X 1.45	0.65	5.57
0.65	1.52	3.36	0.65	5.57
0.65	1.52	3.36	0.65	5.57
0.65	1.52	3.36	0.65	5.57



SOCIETY OFFICE AREA DIAGRAM
GR. FLOOR
SCALE :- 1:100



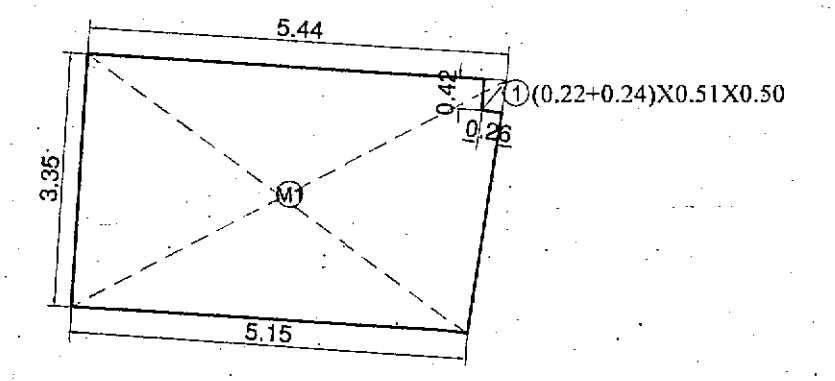
AC. PLANT RM. AREA DIAGRAM
GR. FLOOR
SCALE :- 1:100

GR. FLR AC. PLANT RM. BUILT-UP AREA CALCULATION

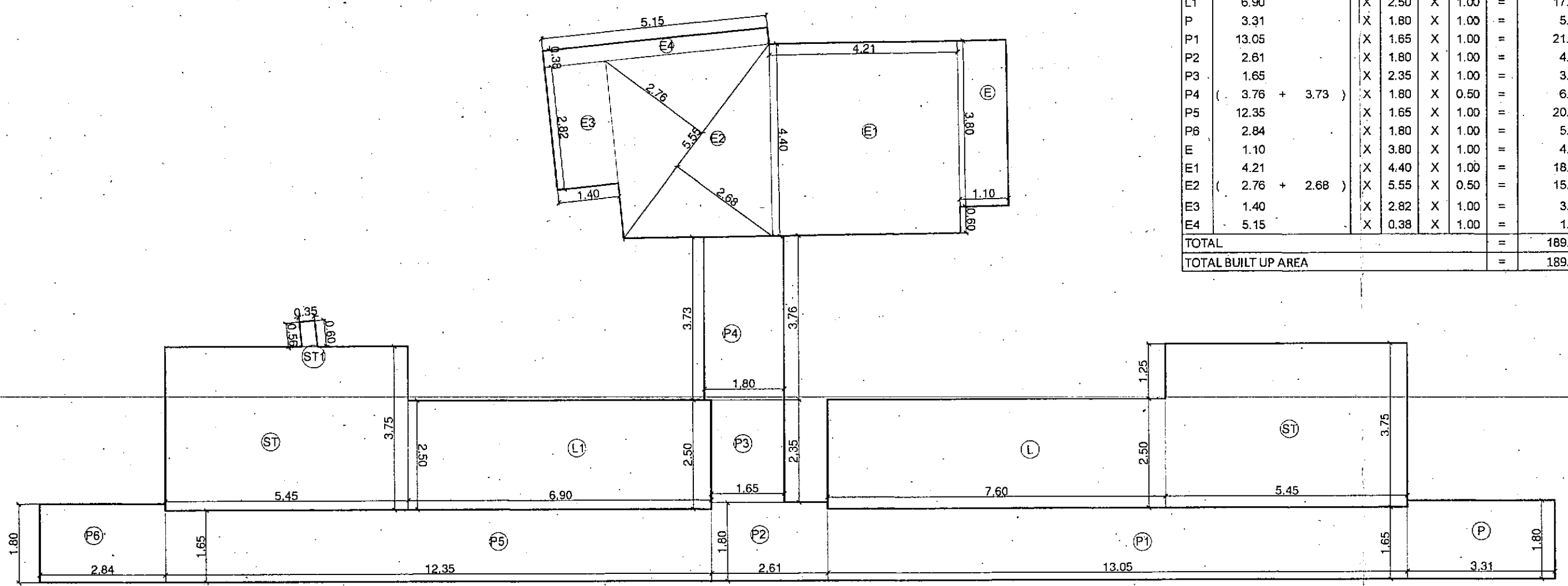
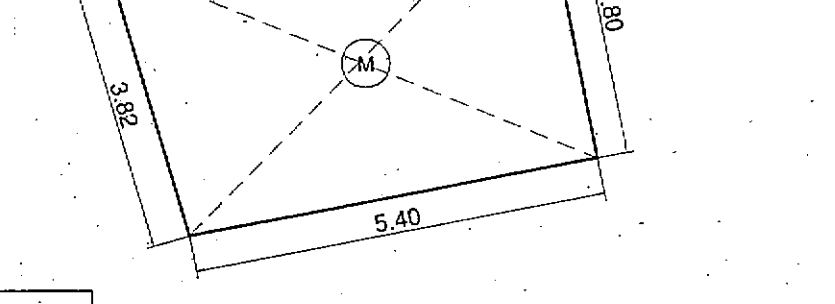
DEDUCTION	1	2	TOTAL
0.24 X 0.24	0.29 X 0.29	0.93 X 0.90	0.24
0.24	0.24	0.84	0.24
0.24	0.24	0.84	0.24
0.24	0.24	0.84	0.24

GR. FLR METER RM. 1 & 2 BUILT-UP AREA CALCULATION

DEDUCTION	1	2	TOTAL
0.22 X 0.24	0.51 X 0.50	0.12	0.12
0.12	0.12	0.12	0.12
0.12	0.12	0.12	0.12
0.12	0.12	0.12	0.12



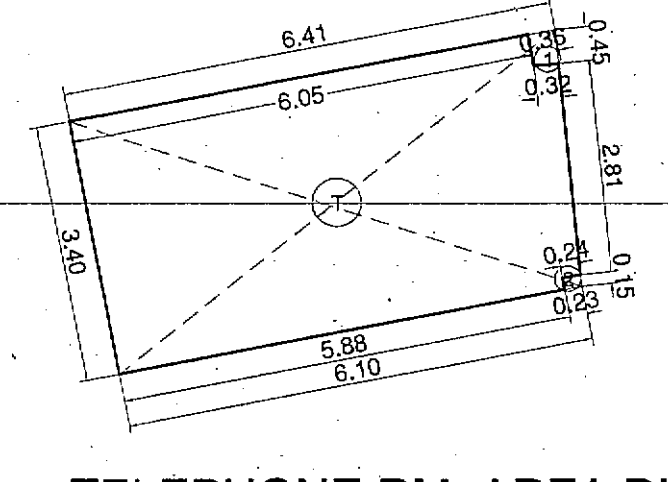
METER RM. 1.2 AREA DIAGRAM
GR. FLOOR
SCALE :- 1:100



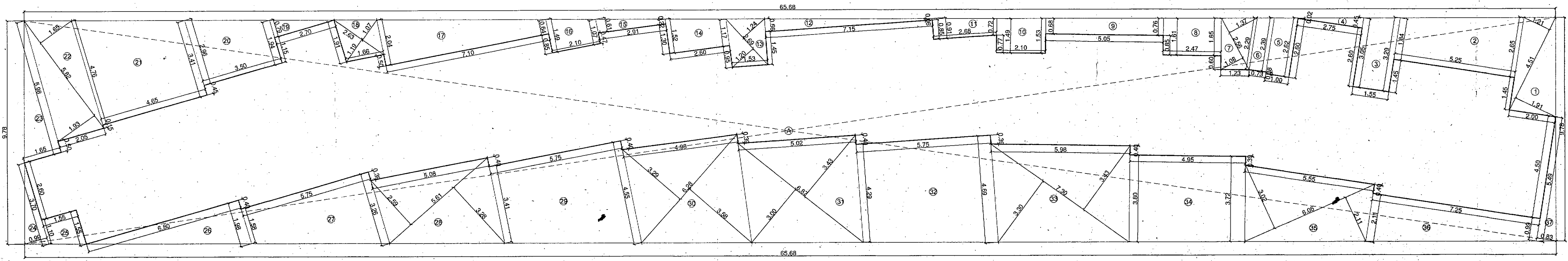
STAIRCASE LIFT PASSAGE AREA DIAGRAM GR. FLOOR
SCALE :- 1:100

GR. FLR TELEPHONE RM. BUILT-UP AREA CALCULATION

DEDUCTION	1	2	TOTAL
0.32 X 0.36	0.45 X 0.50	0.15	0.15
0.15	0.15	0.15	0.15
0.15	0.15	0.15	0.15
0.15	0.15	0.15	0.15



TELEPHONE RM. AREA DIAGRAM
GR. FLOOR
SCALE :- 1:100



AREA DIAGRAM GR. FLOOR (SHOP)
SCALE :- 1:100

CARPET AREA CALCULATION GR. FLR (SHOP)

SHOP NO.	SHOP	TOILET	DR. J.M.	RS	D1	TOTAL
1	3.05 X 3.35	2.40 X 1.00	2.20 X 2.20	2.55 X 0.15	0.75 X 0.15	10.22
2	3.15 X 1.00	2.10 X 0.60	2.20 X 1.30	2.45 X 0.15	0.75 X 0.15	3.15
3	2.40 X 1.00	2.10 X 0.60	2.20 X 1.30	2.45 X 0.15	0.75 X 0.15	2.40
4	2.40 X 1.00	2.10 X 0.60	2.20 X 1.30	2.45 X 0.15	0.75 X 0.15	2.40
5	2.40 X 1.00	2.10 X 0.60	2.20 X 1.30	2.45 X 0.15	0.75 X 0.15	2.40
6	2.40 X 1.00	2.10 X 0.60	2.20 X 1.30	2.45 X 0.15	0.75 X 0.15	2.40
7	2.40 X 1.00	2.10 X 0.60	2.20 X 1.30	2.45 X 0.15	0.75 X 0.15	2.40
8	2.40 X 1.00	2.10 X 0.60	2.20 X 1.30	2.45 X 0.15	0.75 X 0.15	2.40
9	2.40 X 1.00	2.10 X 0.60	2.20 X 1.30	2.45 X 0.15	0.75 X 0.15	2.40
10	2.40 X 1.00	2.10 X 0.60	2.20 X 1.30	2.45 X 0.15	0.75 X 0.15	2.40
11	2.40 X 1.00	2.10 X 0.60	2.20 X 1.30	2.45 X 0.15	0.75 X 0.15	2.40
12	2.40 X 1.00	2.10 X 0.60	2.20 X 1.30	2.45 X 0.15	0.75 X 0.15	2.40
13	2.40 X 1.00	2.10 X 0.60	2.20 X 1.30	2.45 X 0.15	0.75 X 0.15	2.40
14	2.40 X 1.00	2.10 X 0.60	2.20 X 1.30	2.45 X 0.15	0.75 X 0.15	2.40
15	2.40 X 1.00	2.10 X 0.60	2.20 X 1.30	2.45 X 0.15	0.75 X 0.15	2.40
16	2.40 X 1.00	2.10 X 0.60	2.20 X 1.30	2.45 X 0.15	0.75 X 0.15	2.40
17	2.40 X 1.00	2.10 X 0.60	2.20 X 1.30	2.45 X 0.15	0.75 X 0.15	2.40
18	2.40 X 1.00	2.10 X 0.60	2.20 X 1.30	2.45 X 0.15	0.75 X 0.15	2.40
19	2.40 X 1.00	2.10 X 0.60	2.20 X 1.30	2.45 X 0.15	0.75 X 0.15	2.40
20	2.40 X 1.00	2.10 X 0.60	2.20 X 1.30	2.45 X 0.15	0.75 X 0.15	2.40
21	2.40 X 1.00	2.10 X 0.60	2.20 X 1.30	2.45 X 0.15	0.75 X 0.15	2.40
22	2.40 X 1.00	2.10 X 0.60	2.20 X 1.30	2.45 X 0.15	0.75 X 0.15	2.40
23	2.40 X 1.00	2.10 X 0.60	2.20 X 1.30	2.45 X 0.15	0.75 X 0.15	2.40
24	2.40 X 1.00	2.10 X 0.60	2.20 X 1.30	2.45 X 0.15	0.75 X 0.15	2.40
25	2.40 X 1.00	2.10 X 0.60	2.20 X 1.30	2.45 X 0.15	0.75 X 0.15	2.40
26	2.40 X 1.00	2.10 X 0.60	2.20 X 1.30	2.45 X 0.15	0.75 X 0.15	2.40
27	2.40 X 1.00	2.10 X 0.60	2.20 X 1.30	2.45 X 0.15	0.75 X 0.15	2.40
28	2.40 X 1.00	2.10 X 0.60	2.20 X 1.30	2.45 X 0.15	0.75 X 0.15	2.40
29	2.40 X 1.00	2.10 X 0.60	2.20 X 1.30	2.45 X 0.15	0.75 X 0.15	2.40
30	2.40 X 1.00	2.10 X 0.60	2.20 X 1.30	2.45 X 0.15	0.75 X 0.15	2.40
31	2.40 X 1.00	2.10 X 0.60	2.20 X 1.30	2.45 X 0.15	0.75 X 0.15	2.40
32	2.40 X 1.00	2.10 X 0.60	2.20 X 1.30	2.45 X 0.15	0.75 X 0.15	2.40
33	2.40 X 1.00	2.10 X 0.60	2.20 X 1.30	2.45 X 0.15	0.75 X 0.15	2.40
34	2.40 X 1.00	2.10 X 0.60	2.20 X 1.30	2.45 X 0.15	0.75 X 0.15	2.40
35	2.40 X 1.00	2.10 X 0.60	2.20 X 1.30	2.45 X 0.15	0.75 X 0.15	2.40
36	2.40 X 1.00	2.10 X 0.60	2.20 X 1.30	2.45 X 0.15	0.75 X 0.15	2.40
37	2.40 X 1.00	2.10 X 0.60	2.20 X 1.30	2.45 X 0.15	0.75 X 0.15	2.40
38	2.40 X 1.00	2.10 X 0.60	2.20 X 1.30	2.45 X 0.15	0.75 X 0.15	2.40
39	2.40 X 1.00	2.10 X 0.60	2.20 X 1.30	2.45 X 0.15	0.75 X 0.15	2.40
40	2.40 X 1.00	2.10 X 0.60	2.20 X 1.30	2.45 X 0.15	0.75 X 0.15	2.40
41	2.40 X 1.00	2.10 X 0.60	2.20 X 1.30	2.45 X 0.15	0.75 X 0.15	2.40
42	2.40 X 1.00	2.10 X 0.60	2.20 X 1.30	2.45 X 0.15	0.75 X 0.15	2.40
43	2.40 X 1.00	2.10 X 0.60	2.20 X 1.30	2.45 X 0.15	0.75 X 0.15	2.40
44	2.40 X 1.00	2.10 X 0.60	2.20 X 1.30	2.45 X 0.15	0.75 X 0.15	2.40
45	2.40 X 1.00	2.10 X 0.60	2.20 X 1.30	2.45 X 0.15	0.75 X 0.15	2.40
46	2.40 X 1.00	2.10 X 0.60	2.20 X 1.30	2.45 X 0.15	0.75 X 0.15	2.40
47	2.40 X 1.00	2.10 X 0.60	2.20 X 1.30	2.45 X 0.15	0.75 X 0.15	2.40
48	2.40 X 1.00	2.10 X 0.60	2.20 X 1.30	2.45 X 0.15	0.75 X 0.15	2.40
49	2.40 X 1.00	2.10 X 0.60	2.20 X 1.30	2.45 X 0.15	0.75 X 0.15	2.40
50	2.40 X 1.00	2.10 X 0.60	2.20 X 1.30	2.45 X 0.15	0.75 X 0.15	2.40
51	2.40 X 1.00	2.10 X 0.60	2.20 X 1.30	2.45 X 0.15	0.75 X 0.15	2.40
52	2.40 X 1.00	2.10 X 0.60	2.20 X 1.30	2.45 X 0.15	0.75 X 0.15	2.40
53	2.40 X 1.00	2.10 X 0.60	2.20 X 1.30	2.45 X 0.15	0.75 X 0.15	2.40
54	2.40 X 1.00	2.10 X 0.60	2.20 X 1.30	2.45 X 0.15	0.75 X 0.15	2.40
55	2.40 X 1.00	2.10 X 0.60	2.20 X 1.30	2.45 X 0.15	0.75 X 0.15	2.40
56	2.40 X 1.00	2.10 X 0.60	2.20 X 1.30	2.45 X 0.15	0.75 X 0.15	2.40
57	2.40 X 1.00	2.10 X 0.60	2.20 X 1.30	2.45 X 0.15	0.75 X 0.15	2.40
58	2.40 X 1.00	2.10 X 0.60	2.20 X 1.30	2.45 X 0.15	0.75 X 0.15	2.40
59	2.40 X 1.00	2.10 X 0.60	2.20 X 1.30	2.45 X 0.15	0.75 X 0.15	2.40
60	2.40 X 1.00	2.10 X 0.60	2.20 X 1.30	2.45 X 0.15	0.75 X 0.15	2.40
61	2.40 X 1.00	2.10 X 0.60	2.20 X 1.30	2.45 X 0.15	0.75 X 0.15	2.40
62	2.40 X 1.00	2.10 X 0.60	2.20 X 1.30	2.45 X 0.15	0.75 X 0.15	2.40
63	2.40 X 1.00	2.10 X 0.60	2.20 X 1.30	2.45 X 0.15	0.75 X 0.15	2.40
64	2.40 X 1.00	2.10 X 0.60	2.20 X 1.30	2.45 X 0.15	0.75 X 0.15	2.40
65	2.40 X 1.00	2.10 X 0.60	2.20 X 1.30	2.45 X 0.15	0.75 X 0.15	2.40
66	2.40 X 1.00	2.10 X 0.60	2.20 X 1.30	2.45 X 0.15	0.75 X 0.15	2.40
67	2.40 X 1.00	2.10 X 0.60	2.20 X 1.30	2.45 X 0.15	0.75 X 0.15	2.40
68	2.40 X 1.00	2.10 X 0.60	2.20 X 1.30	2.45 X 0.15	0.75 X 0.15	2.40
69	2.40 X 1.00	2.10 X 0.60	2.20 X 1.30	2.45 X 0.15	0.75 X 0.15	2.40
70	2.40 X 1.00	2.10 X 0.60	2.20 X 1.30	2.45 X 0.15	0.75 X 0.15	2.40
71	2.40 X 1.00	2.10 X 0.60	2.20 X 1.30	2.45 X 0.15	0.75 X 0.15	2.40
72	2.40 X 1.00	2.10 X 0.60	2.20 X 1.30	2.45 X 0.15	0.75 X 0.15	2.40
73	2.40 X 1.00	2.10 X 0.60	2.20 X 1.30	2.45 X 0.15	0.75 X 0.15	2.40
74	2.40 X 1.00	2.10 X 0.60	2.20 X 1.30	2.45 X 0.15	0.75 X 0.15	2.40
75	2.40 X 1.00	2.10 X 0.60	2.20 X 1.30	2.45 X 0.15	0.75 X 0.15	2.40
76	2.40 X 1.00	2.10 X 0.60	2.20 X 1.30	2.45 X 0.15	0.75 X 0.15	2.40
77	2.40 X 1.00	2.10 X 0.60	2.20 X 1.30	2.45 X 0.15	0.75 X 0.15	2.40
78	2.40 X 1.00	2.10 X 0.60	2.20 X 1.30	2.45 X 0.15	0.75 X 0.15	2.40
79	2.40 X 1.00	2.10 X 0.60	2.20 X 1.30	2.45 X 0.15	0.75 X 0.15	2.40
80	2.40 X 1.00	2.10 X 0.60	2.20 X 1.30	2.45 X 0.15	0.75 X 0.15	2.40
81	2.40 X 1.00	2.10 X 0.60	2.20 X 1.30	2.45 X 0.15	0.75 X 0.15	2.40
82	2.40 X 1.00	2.10 X 0.60	2.20 X 1.30	2.45 X 0.15	0.75 X 0.15	2.40
83	2.40 X 1.00	2.10 X 0.60	2.20 X 1.30	2.45 X 0.15	0.75 X 0.15	2.40
84	2.40 X 1.00	2.10 X 0.60	2.20 X			