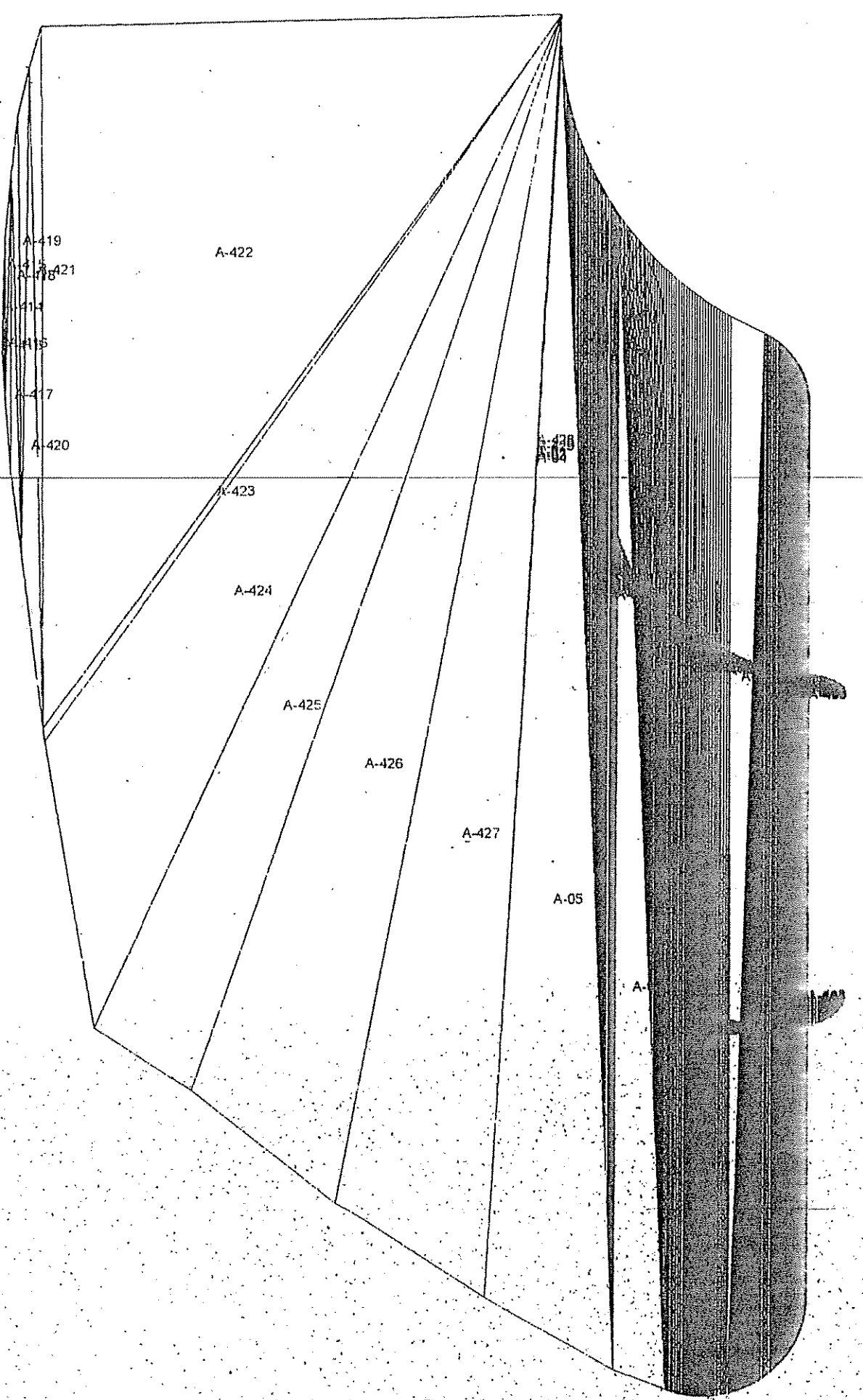


LAYOUT PLAN (Scale - 1:500)



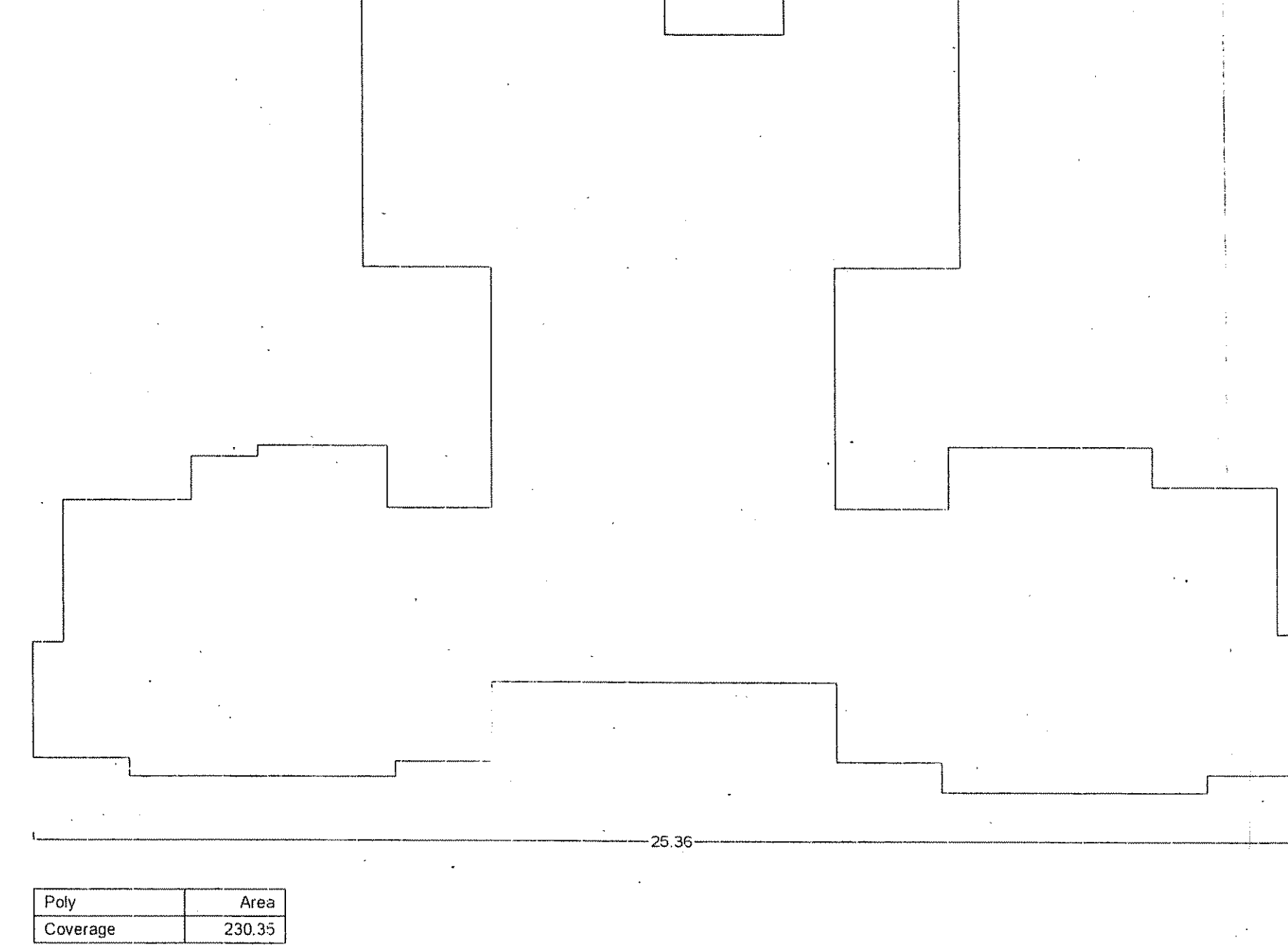
Triangulation (Scale - 1:500)

PARKING CALCULATION										
TYPE	CARPET AREA (SQ.M)	TENEMENT (NOS)	CAR (NOS.)	SCOOTER (NOS.)	CYCLE (NOS.)	PROP. BY RULE	REQD. BY RULE	REGD.	BY RULE	REGD.
Residential	0.0	45.0	2	28	13	-	-	-	-	-
Residential	45.3	60.0	2	28	13	-	-	-	-	-
Residential	60.3	-	1	78	-	-	-	-	-	-
Commercial	0.0	800 (RCP BUA-6084)	10	-	-	-	-	-	-	-
Commercial	800.0	(BALANCE BUA 115.48200000000000)	2	-	-	-	-	-	-	-
Total	Required	-	103	-	-	-	-	-	-	-
Total	Proposed	-	113	-	-	-	-	-	-	-

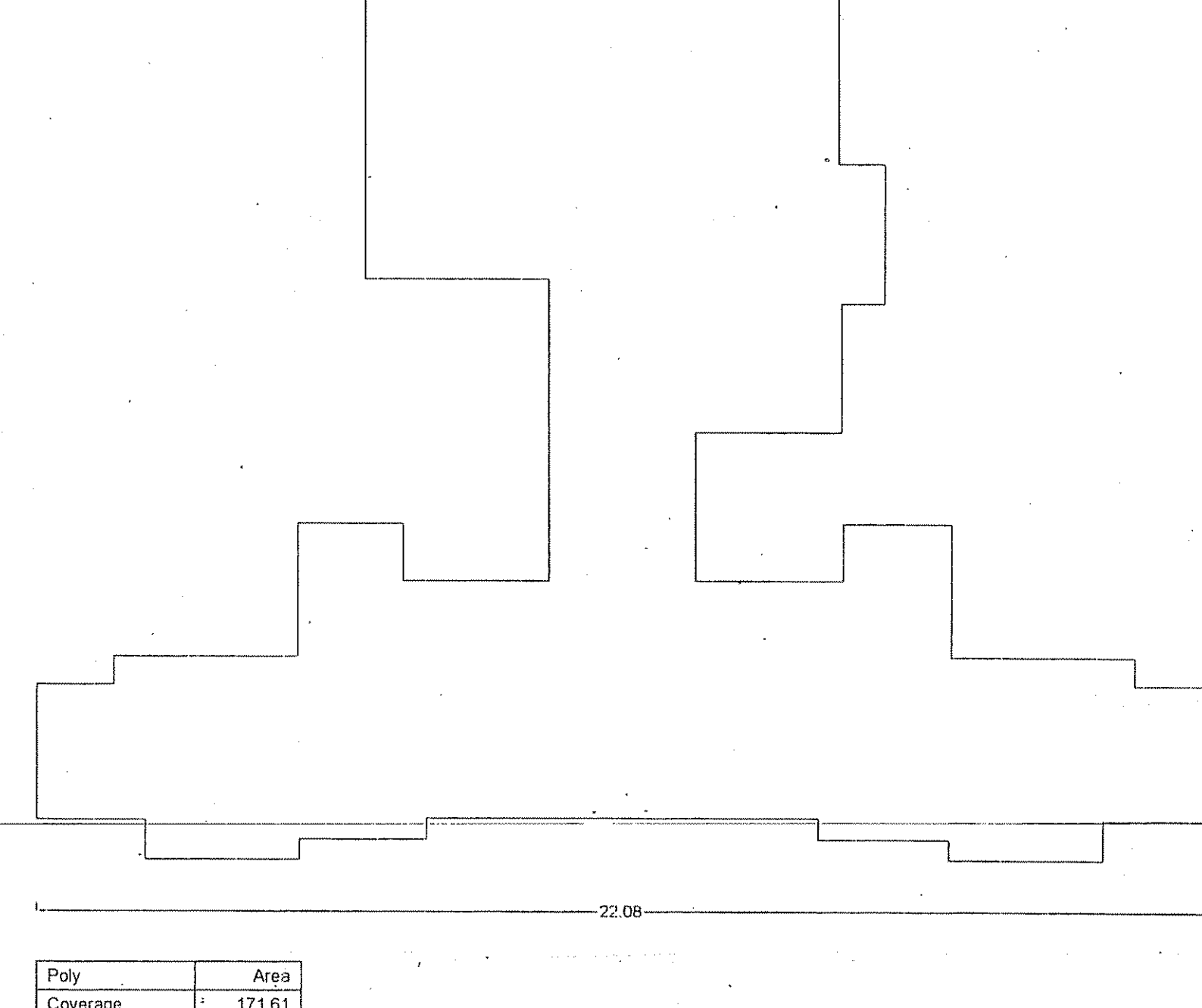
WATER REQUIREMENT						
TANK	OCCUPANT LOAD (NOS.)	CONSUMPTION PER DAY (LIT)	REQUIRED CAPACITY (LIT)	PROPOSED CAPACITY (LIT)		
GHWT	TENEMENT	104	7.5	780	200	12400.00
&	COMM/PROF/FSI	105.48	0.08	78	45	3510.00
UCWT	TOTAL	-	-	-	-	68910.00
COVERED (80%)	-	-	-	-	-	20984.00
UNCOVERED (20%)	-	-	-	-	-	37926.00
TOTAL	-	-	-	-	-	68910
						63158.61

Triangle	Area	A-144	5.51	A-288	2.40
A-01	1.32	A-145	5.51	A-289	2.76
A-02	1.53	A-146	5.51	A-290	2.42
A-03	1.74	A-147	15.27	A-291	2.71
A-04	1.95	A-148	5.48	A-292	2.39
A-05	834.42	A-149	5.48	A-293	2.67
A-06	0.11	A-150	5.48	A-294	2.35
A-07	0.35	A-151	15.33	A-295	2.62
A-08	0.55	A-152	5.48	A-296	2.32
A-09	0.77	A-153	5.48	A-297	2.58
A-10	0.90	A-154	15.41	A-298	2.28
A-11	1.20	A-155	5.44	A-299	2.25
A-12	1.42	A-156	5.43	A-300	2.52
A-13	1.64	A-157	5.43	A-301	2.21
A-14	1.85	A-158	15.47	A-302	2.48
A-15	2.07	A-159	5.43	A-303	2.37
A-16	2.28	A-160	180.69	A-304	2.43
A-17	2.50	A-161	5.39	A-305	2.13
A-18	2.71	A-162	15.53	A-306	2.38
A-19	2.92	A-163	5.36	A-307	2.40
A-20	3.13	A-164	5.35	A-308	2.34
A-21	3.35	A-165	5.34	A-309	2.06
A-22	3.55	A-166	15.59	A-310	2.29
A-23	3.76	A-167	5.32	A-311	2.02
A-24	3.97	A-168	5.31	A-312	2.24
A-25	4.18	A-169	5.29	A-313	1.99
A-26	4.38	A-170	180.69	A-314	2.19
A-27	4.59	A-171	5.16	A-315	1.95
A-28	4.79	A-172	5.14	A-316	1.91
A-29	5.00	A-173	5.13	A-317	2.14
A-30	5.20	A-174	5.11	A-318	1.88
A-31	5.40	A-175	5.09	A-319	2.10
A-32	5.60	A-176	5.08	A-320	1.84
A-33	5.80	A-177	5.07	A-321	2.05
A-34	5.99	A-178	5.04	A-322	1.80
A-35	6.19	A-179	5.02	A-323	2.00
A-36	6.39	A-180	5.01	A-324	1.76
A-37	6.58	A-181	4.99	A-325	1.95
A-38	6.77	A-182	4.97	A-326	1.72
A-39	6.97	A-183	4.95	A-327	1.90
A-40	7.16	A-184	4.93	A-328	1.68
A-41	7.34	A-185	4.90	A-329	1.85
A-42	7.53	A-186	4.88	A-330	1.65
A-43	7.72	A-187	4.86	A-331	1.81
A-44	7.90	A-188	4.84	A-332	1.61
A-45	8.09	A-189	4.82	A-333	1.57
A-46	8.27	A-190	4.79	A-334	1.76
A-47	8.45	A-191	4.77	A-335	1.53
A-48	8.63	A-192	4.74	A-336	1.71
A-49	8.81	A-193	4.72	A-337	1.50
A-50	8.99	A-194	4.70	A-338	1.66
A-51	9.16	A-195	4.67	A-339	1.46
A-52	9.34	A-196	4.64	A-340	1.61
A-53	9.51	A-197	4.62	A-341	1.42
A-54	9.68	A-198	4.59	A-342	1.56
A-55	9.85	A-199	4.56	A-343	1.38
A-56	10.02	A-200	4.54	A-344	1.51
A-57	10.18	A-201	4.51	A-345	1.34
A-58	10.35	A-202	4.48	A-346	1.47
A-59	10.51	A-203	4.45	A-347	1.30
A-60	10.67	A-204	4.42	A-348	1.42
A-61	10.83	A-205	4.39	A-349	1.26
A-62	10.99	A-206	4.36	A-350	1.23
A-63	11.15	A-207	4.33	A-351	1.37
A-64	11.31	A-208	4.30	A-352	1.19
A-65	11.46	A-209	4.27	A-353	1.32
A-66	11.62	A-210	4.24	A-354	1.15
A-67	11.77	A-211	4.21	A-355	1.27
A-68	11.92	A-212	4.18	A-356	1.11
A-69	12.07	A-213	4.15	A-357	1.22
A-70	12.22	A-214	4.12	A-358	1.07
A-71	12.37	A-215	4.09	A-359	1.17
A-72	12.52	A-216	4.06	A-360	1.03
A-73	12.67	A-217	4.03	A-361	1.13
A-74	12.82	A-218	4.00	A-362	0.99
A-75	12.97	A-219	3.97	A-363	1.08
A-76	13.12	A-220	3.94	A-364	0.96
A-77	13.27	A-221	3.91	A-365	1.03
A-78	13.42	A-222	3.88	A-366	0.92
A-79	13.57	A-223	3.85	A-367	0.88
A-80	13.72	A-224	3.82	A-368	0.98
A-81	13.87	A-225	3.79	A-369	0.84
A-82	14.02	A-226	3.76	A-370	0.93
A-83	14.17	A-227	3.73	A-371	0.80
A-84	14.32	A-228	3.70	A-372	0.88
A-85	14.47	A-229	3.67	A-373	0.77
A-86	14.62	A-230	3.64	A-374	0.84
A-87	14.77	A-231	3.61	A-375	0.73
A-88	14.92	A-232	3.58	A-376	0.79
A-89	15.07	A-233	3.55	A-377	0.69
A-90	15.22	A-234	3.52	A-378	0.74
A-91	15.37	A-235	3.49	A-379	0.65
A-92	15.52	A-236	3.46	A-380	0.69
A-93	15.67	A-237	3.43	A-381	0.61
A-94	15.82	A-238	3.40	A-382	0.65
A-95	15.97	A-239	3.37	A-383	0.57
A-96	16.12	A-240	3.34	A-384	0.54
A-97	16.27	A-241	3.31	A-385	0.60
A-98	16.42	A-242	3.28	A-386	0.50
A-99	16.57	A-243	3.25	A-387	0.55
A-100	16.72	A-244	3.22	A-388	0.46
A-101	16.87	A-245	3.19	A-389	0.50
A-102	17.02	A-246	3.16	A-390	0.42
A-103	17.17	A-247	3.13	A-391	0.46
A-104	17.32	A-248	3.10	A-392	0.39
A-105	17.47	A-249	3.07	A-393	0.41
A-106	17.62	A-250	3.04	A-394	0.35
A-107	17.77	A-251	3.01	A-395	0.36
A-108	17.92	A-252	2.98	A-396	0.31
A-109	18.07	A-253	2.95	A-397	0.32
A-110	18.22	A-254	2.92	A-398	0.28
A-111	18.37	A-255	2.89	A-399	0.27
A-112	18.52	A-256	2.86	A-400	0.24
A-113	18.67	A-257	2.83	A-401	0.22
A-114	18.82	A-258	2.80	A-402	0.20
A-115	18.97	A-259	2.77	A-403	0.16
A-116	19.12	A-260	2.74	A-404	0.18
A-117	19.27	A-261	2.71	A-405	0.13
A-118	19.42	A-262	2.68	A-406	0.13
A-119	19.57	A-263	2.65	A-407	0.09
A-120	19.72	A-264	2.62	A-408	0.08
A-121	19.87	A-265	2.59	A-409	0.05
A-122	20.02	A-266	2.56	A-410	0.00
A-123	20.17	A-267	2.53	A-411	0.02
A-124	20.32	A-268	2.50	A-412	0.00
A-125	20.47	A-269	2.47	A-413	0.00
A-126	20.62	A-270	2.44	A-414	0.00
A-127	20.77	A-271	2.41	A-415	0.00
A-128	20.92	A-272	2.38	A-416	0.00
A-129	21.07	A-273	2.35	A-417	0.00
A-130	21.22	A-274	2.32	A-418	0.00
A-131	21.37	A-275	2.29	A-419	0.00
A-132	21.52	A-276	2.26	A-420	0.00
A-133	21.67	A-277	2.23	A-421	0.00
A-134	21.82	A-278	2.20	A-422	0.00
A-135	21.97	A-279	2.17	A-423	0.00
A-136	22.12	A-280	2.14	A-424	0.00
A-137	22.27	A-281	2.11	A-425	0.00
A-138	22.42	A-282	2.08	A-426	0.00
A-139	22.57	A-283	2.05	A-427	0.00
A-140	22.72	A-284	2.02	A-428	0.00
A-141	22.87	A-285	1.99	A-429	0.00
A-142	23.02	A-286	1.96	A-430	0.00
A-143	23.17	A-287	1.93	Total (PLOT)	6094.15

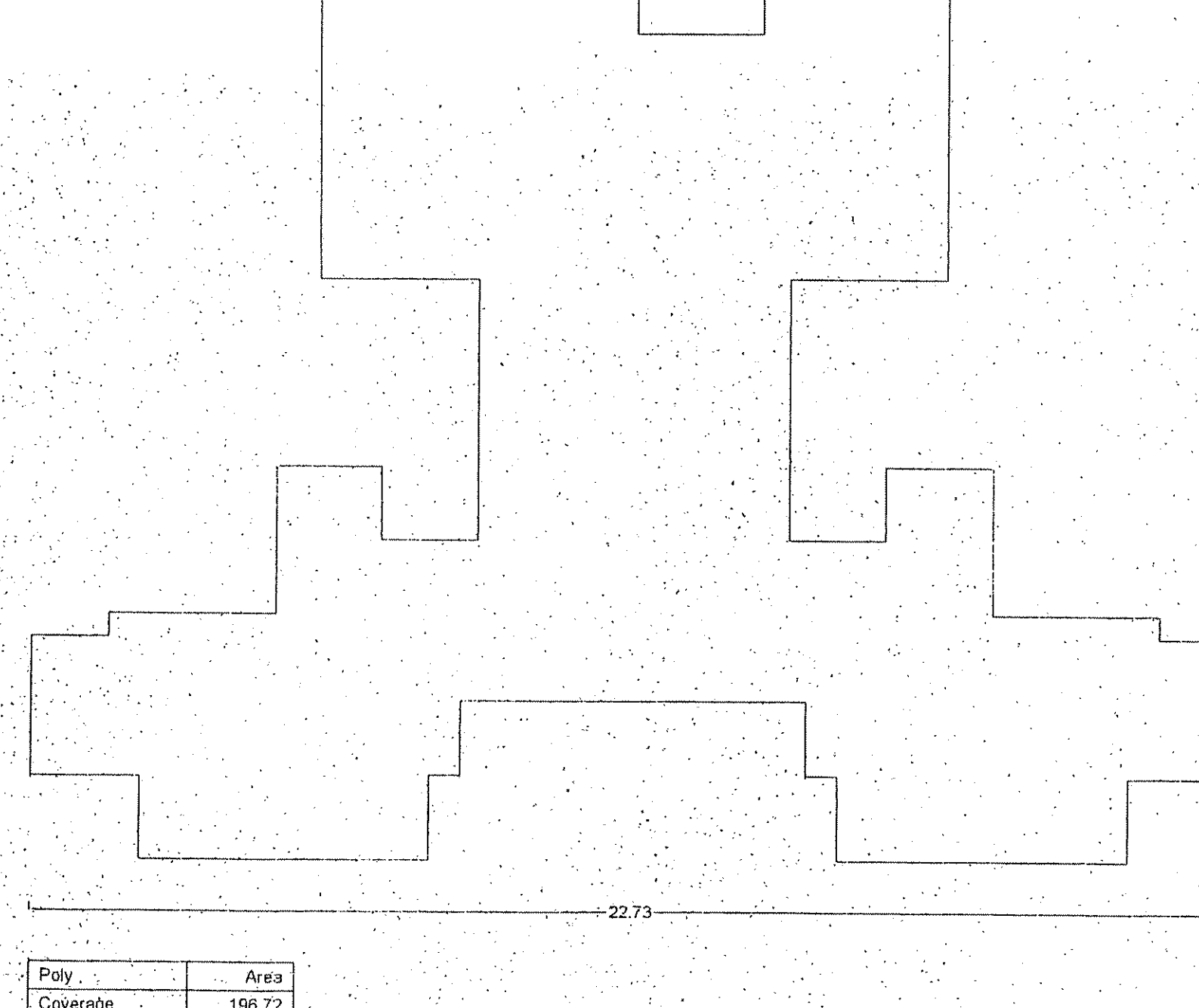
B WING (DELTA CENTRAL)



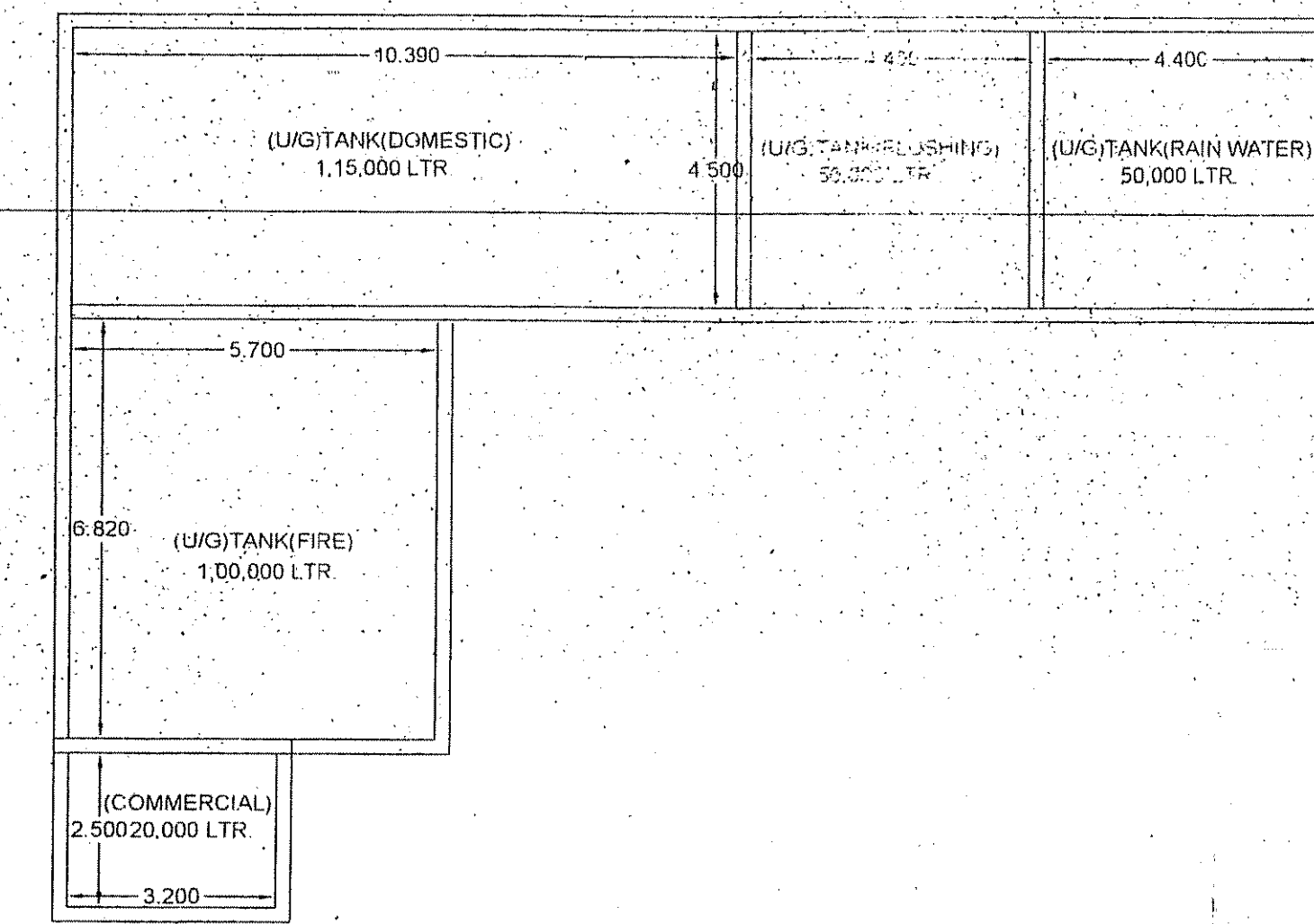
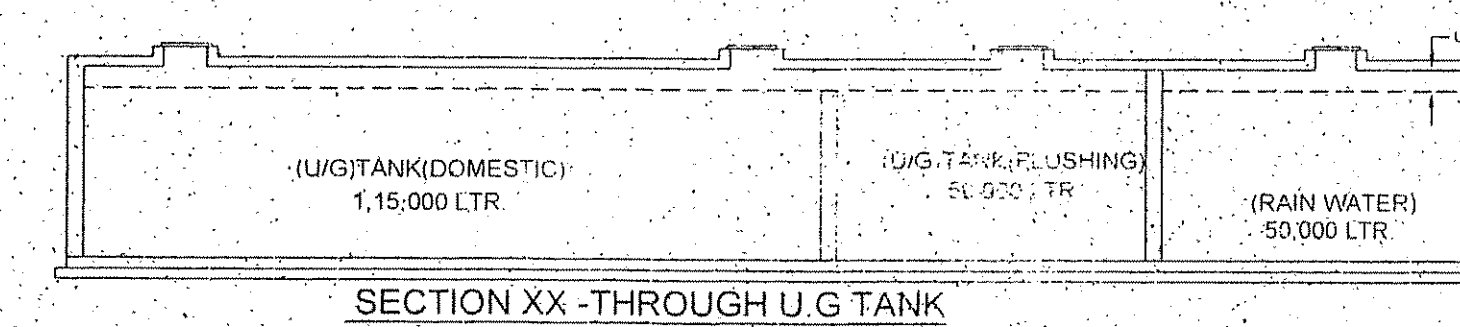
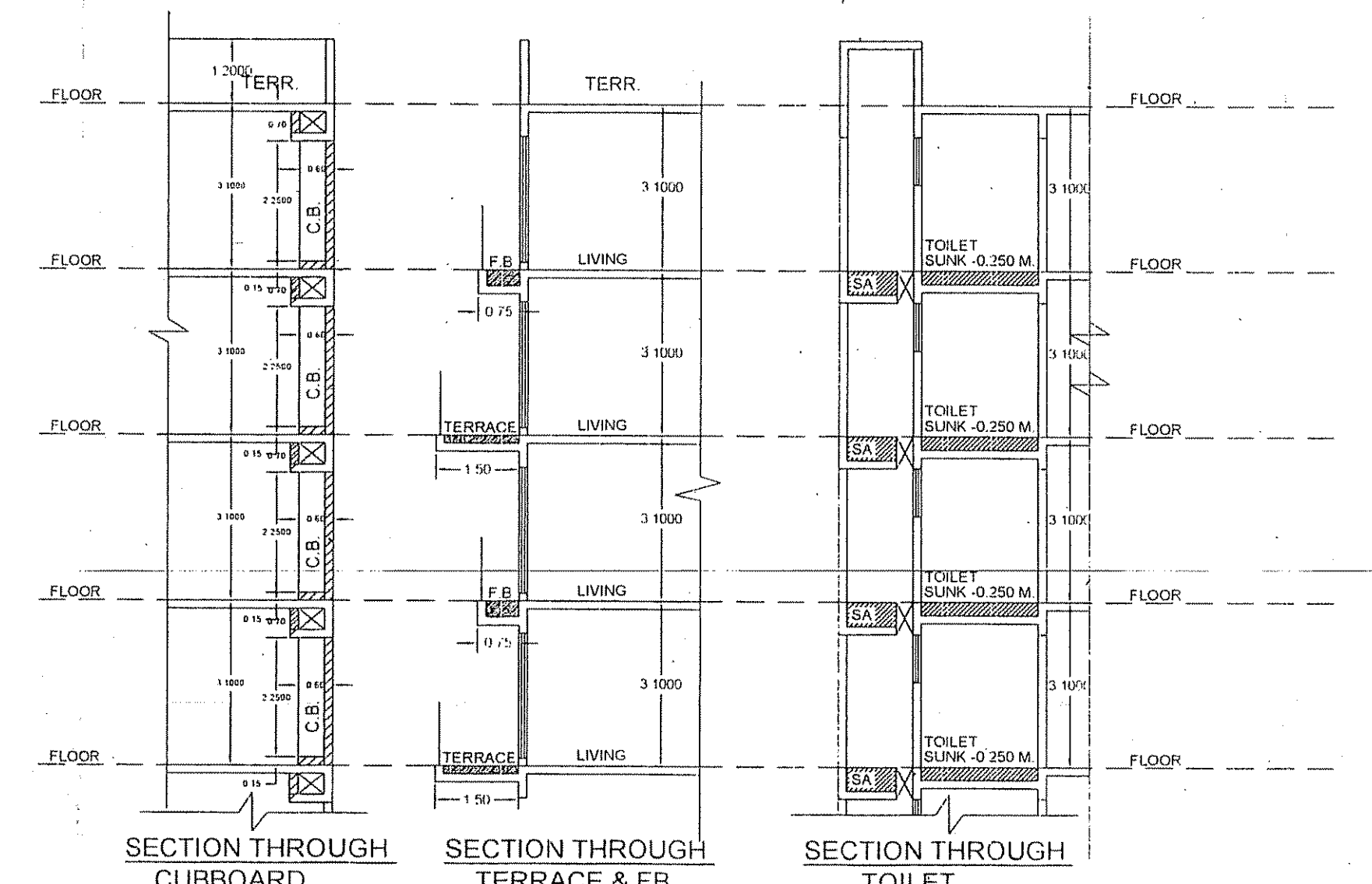
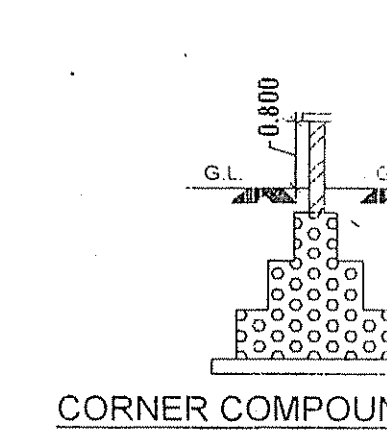
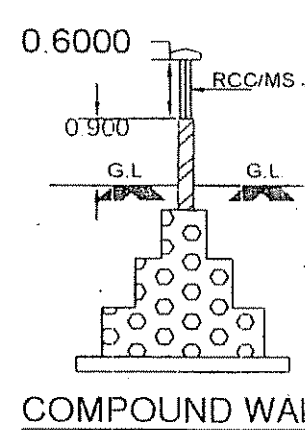
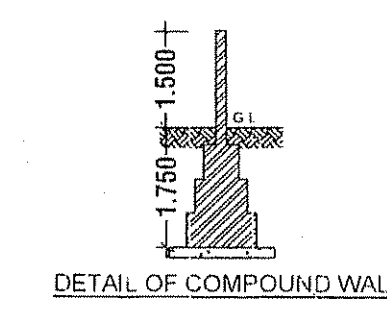
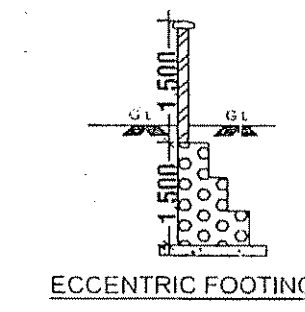
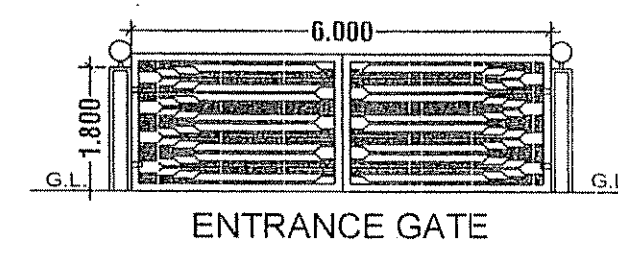
C WING (DELTA CENTRAL)



D WING (DELTA CENTRAL)



BUILDING WISE FSI STATEMENT										
BUILDING	COM.	RES.	IND.	SPEC.	BALCONY	PASSAGE	STAIR	LIFT	TENEMENTS	TOTAL FSI AREA
A WING 1 (DELTA CENTRAL)	0.00	0.00	0.00	0.00	450.15	651.81	664.68	273.72	25	3025.36
B WING 1 (DELTA CENTRAL)	0.00	1841.05	0.00	0.00	276.18	456.74	497.77	188.90	25	1841.05
C WING 1 (DELTA CENTRAL)	0.00	1272.74	0.00	0.00	190.89	256.53	480.61	210.99	25	1272.74
D WING 1 (DELTA CENTRAL)	0.00	1438.48	0.00	0.00	215.77	422.15	497.77	198.90	25	1438.48
Total	0.00	4516.26	0.00	0.00	1332.98	1727.23	2141.13	862.51	104	7259.23



SEAL OF APPROVAL
APPROVED SUBJECT TO THE CONDITION MENTIONED IN the office letter

No. CCO/2017-1540/TQM & K/2017
Dated: 19-04-2017
15.8.5
27 APR 2017

Asst. Planner (BP)
CIDCO of Maharashtra Ltd.
Raigad Bhavan, 4th Floor,
Plot No.4, Sector-11,
CBD-Belapur, Navi Mumbai.

AREA STATEMENT	SQ.M
1. AREA OF PLOT	8704.03
2. BALANCE PLOT AREA	8704.03
3. PERMISSIBLE FSI	1.5000
4. PERMISSIBLE BUILT UP AREA	13056.05
5. TOTAL PERMISSIBLE BUILT UP AREA	13056.05
6. PROPOSED BUILT UP AREA	6094.15
(a) PROPOSED RESIDENTIAL AREA	13056.05
(b) PROPOSED COMMERCIAL AREA	